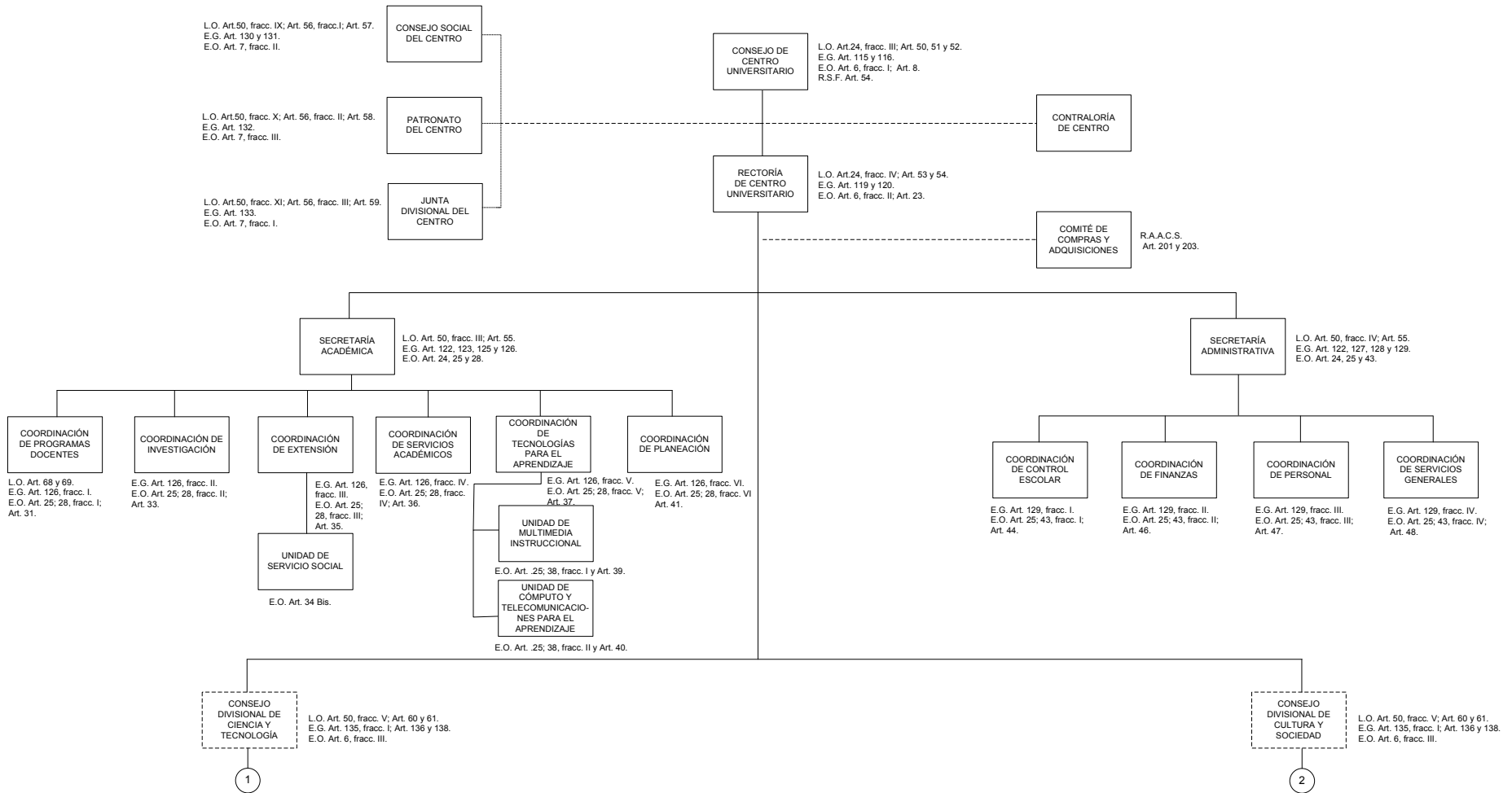




# UNIVERSIDAD DE GUADALAJARA

Red Universitaria de Jalisco

## ORGANOGRAMA GENERAL DEL CENTRO UNIVERSITARIO DEL NORTE



FUENTE: Ley Orgánica de la Universidad de Guadalajara (L.O.), versión que incorpora las modificaciones hasta el 24 de diciembre de 2002 y revisado por Oficina del Abogado General el 26 de Julio de 2006; Estatuto General de la Universidad de Guadalajara (E.G.), versión que incorpora las modificaciones hasta el 31 de octubre de 2014; Estatuto Orgánico del Centro Universitario del Norte (E.O.), versión que incorpora las modificaciones hasta el 29 de agosto de 2008; Dictamen No. IV/2015/688, aprobado el 27 de julio de 2015; Reglamento de Adquisiciones, Arrendamientos y contratación de Servicios Versión que incorpora las modificaciones hasta el 25 de marzo de 2011.

ELABORÓ: UNIDAD DE DESARROLLO DE PROCEDIMIENTOS Y APOYO A LOS SISTEMAS DE GESTIÓN.

REVISÓ: JEFE DE LA UNIDAD DE DESARROLLO DE PROCEDIMIENTOS Y APOYO A LOS SISTEMAS DE GESTIÓN.

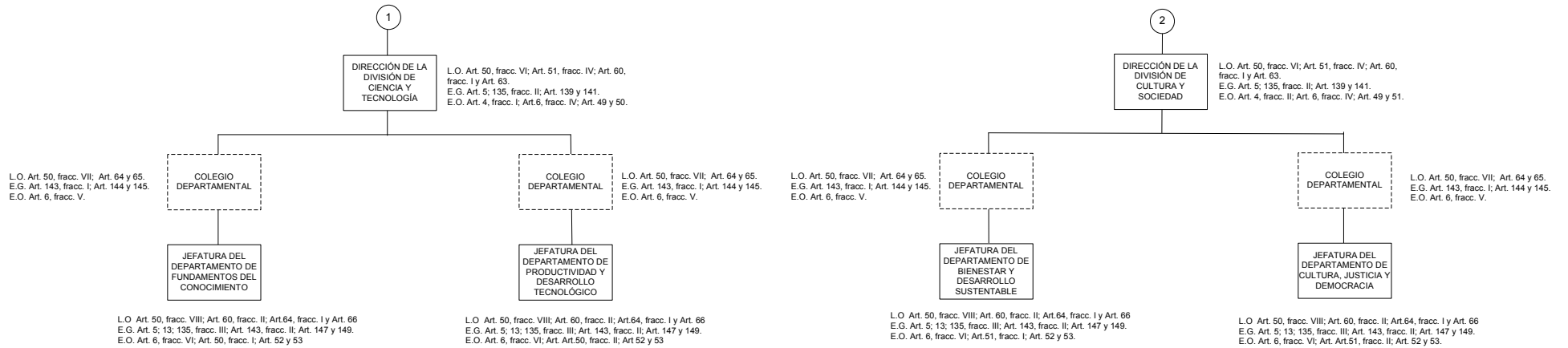
ARCHIVO: CUNORTE (Normativa).vsd



# UNIVERSIDAD DE GUADALAJARA

Red Universitaria de Jalisco

## ORGANOGRAMA GENERAL DEL CENTRO UNIVERSITARIO DEL NORTE



FUENTE: Ley Orgánica de la Universidad de Guadalajara (L.O.), versión que incorpora las modificaciones hasta el 24 de diciembre de 2002 y revisado por Oficina del Abogado General el 26 de Julio de 2006; Estatuto General de la Universidad de Guadalajara (E.G.), versión que incorpora las modificaciones hasta el 31 de octubre de 2014; Estatuto Orgánico del Centro Universitario del Norte (E.O.), versión que incorpora las modificaciones hasta el 29 de agosto de 2008; Dictamen No. IV/2015/688, aprobado el 27 de julio de 2015; Reglamento de Adquisiciones, Arrendamientos y contratación de Servicios Versión que incorpora las modificaciones hasta el 25 de marzo de 2011.

ELABORÓ: UNIDAD DE DESARROLLO DE PROCEDIMIENTOS Y APOYO A LOS SISTEMAS DE GESTIÓN.  
REVISÓ: JEFE DE LA UNIDAD DE DESARROLLO DE PROCEDIMIENTOS Y APOYO A LOS SISTEMAS DE GESTIÓN.

ARCHIVO: CUNORTE.vsd

\* NOTA: ESTE DOCUMENTO, ES UN DOCUMENTO CONTROLADO MIENTRAS SE MANTENGA EN PÁGINA WEB; AL MOMENTO DE SER COPIADO, SERÁ TOMADO COMO UN DOCUMENTO NO CONTROLADO.